



CỘNG HÒA XÃ HỘI CHỦ NGHĨA VIỆT NAM

QCVN 91:2019/BGTVT

**QUY CHUẨN KỸ THUẬT QUỐC GIA  
VỀ ẮC QUY SỬ DỤNG CHO XE MÔ TÔ ĐIỆN,  
XE GẮN MÁY ĐIỆN**

*National technical regulation  
on traction batteries used for electric motorcycles, mopeds*

HÀ NỘI – 2019

**Lời nói đầu**

QCVN 91:2019/BGTVT do Cục Đăng kiểm Việt Nam biên soạn, Vụ Khoa học và Công nghệ trình duyệt, Bộ Khoa học và Công nghệ thẩm định, Bộ trưởng Bộ Giao thông vận tải ban hành kèm theo Thông tư số 26./2019/TT-BGTVT ngày 01 tháng 8 năm 2019.

QCVN 91:2019/BGTVT thay thế QCVN 91:2015/BGTVT.

QCVN 91:2019/BGTVT được biên soạn trên cơ sở QCVN 91:2015/BGTVT và tham khảo quy định UNECE No 136 có hiệu lực từ ngày 20 tháng 1 năm 2016, IEC 62660-3 ban hành tháng 8 năm 2016.

**QUY CHUẨN KỸ THUẬT QUỐC GIA  
VỀ ẮC QUY SỬ DỤNG CHO XE MÔ TÔ ĐIỆN, XE GẮN MÁY ĐIỆN**

*National technical regulation*

*on traction batteries used for electric motorcycles, mopeds*

**1. QUY ĐỊNH CHUNG**

**1.1 Phạm vi điều chỉnh**

**1.1.1** Quy chuẩn này quy định về yêu cầu kỹ thuật và phương pháp thử đối với ắc quy cung cấp năng lượng cho hệ thống động lực của xe mô tô điện, xe gắn máy điện (sau đây gọi tắt là ắc quy).

**1.1.2** Quy chuẩn này không áp dụng đối với ắc quy phục vụ mục đích quốc phòng, an ninh.

**1.2 Đối tượng áp dụng**

Quy chuẩn này áp dụng đối với các cơ sở sản xuất, lắp ráp, nhập khẩu ắc quy; các cơ sở sản xuất, lắp ráp xe mô tô điện, xe gắn máy điện và các tổ chức liên quan đến quản lý, thử nghiệm, kiểm tra chứng nhận chất lượng an toàn kỹ thuật và bảo vệ môi trường.

**1.3 Giải thích từ ngữ**

**1.3.1 Ắc quy chì axit-kiểu kín SLA (Sealed lead acid battery)**

Là ắc quy chì axit có cấu tạo tự bảo vệ không để hơi axit tự do thoát ra ngoài và không phải bổ sung nước hoặc dung dịch trong quá trình sử dụng.

**1.3.2 Ắc quy chì axit kiểu có van điều chỉnh VRLA (Valve regulated lead acid battery)**

Là ắc quy chì axit có van điều chỉnh khi áp suất tăng, có khả năng chống mất nước cao nên không cần bổ sung hoặc ít phải bổ sung nước hoặc dung dịch trong quá trình sử dụng.

**1.3.3 Ắc quy Nikel metal hydride**

Là loại ắc quy có cấu tạo điện cực dương là Nikel hydroxit, điện cực âm là

kim loại qua xử lý hydro, được ngâm trong dung dịch kiềm.

#### **1.3.4 Ác quy Lithium-ion**

Là loại ác quy được tổ hợp từ nhiều đơn thể liên kết nối tiếp và/hoặc song song, có cấu tạo điện cực âm là Cacbon hoặc Graphit hoặc các vật liệu Cacbon khác, điện cực dương có thể là hợp chất ô xít kim loại của Lithium và các nguyên tố Coban, Nikel, Mangan, Vanadi hoặc trên cơ sở các vật liệu khác.

#### **1.3.5 Điện áp danh định**

Là giá trị điện áp (đơn vị V) quy định trên danh nghĩa dùng để xác định hoặc nhận dạng điện áp của ác quy.

#### **1.3.6 Điện áp ngưỡng**

Là giá trị điện áp nhỏ nhất đảm bảo an toàn cho ác quy hoạt động bình thường do nhà sản xuất quy định.

#### **1.3.7 Dung lượng danh định ( $C_3$ )**

Là dung lượng của ác quy (đơn vị Ah) ở chế độ 3 h đặc trưng cho khả năng tích điện của ác quy, khi ác quy phóng điện với dòng điện  $I_3 = C_3/3$  (A) từ khi được nạp đầy cho đến khi điện áp đo trên hai điện cực của ác quy (điện áp ác quy) giảm đến giá trị điện áp ngưỡng.

#### **1.3.8 Ác quy được nạp đầy**

##### **1.3.8.1 Ác quy được nạp đầy bằng bộ nạp của nhà sản xuất**

Ác quy được nạp đầy bằng bộ nạp tương ứng do nhà sản xuất, nhập khẩu cung cấp.

##### **1.3.8.2 Ác quy được nạp đầy không dùng bộ nạp của nhà sản xuất**

Nếu cơ sở sản xuất, cơ sở nhập khẩu không cung cấp được quy trình nạp đầy và bộ nạp điện ác quy, thì ác quy trong điều kiện nhiệt độ môi trường quy định tại mục A.1.1 Phụ lục A của Quy chuẩn này, (đối với ác quy đã được nạp điện, phải phóng điện với dòng điện  $I_3$  (A) cho đến khi điện áp ác

quy giảm xuống đến giá trị điện áp ngưỡng) được nạp đầy theo quy định đối với một trong các loại ắc quy tương ứng sau:

#### 1.3.8.2.1 Đối với ắc quy chì axit kiểu kín SLA

Ắc quy được nạp với dòng điện không đổi  $0,5I_3$  (A) cho đến khi điện áp ắc quy đạt  $n \times 2,4$  (V), sau đó nạp tiếp với dòng điện  $0,25I_3$  (A) cho đến khi điện áp ắc quy thay đổi không quá 0,05 (V/h) trong 3 h liên tục.

Ghi chú: n là số lượng đơn thể của ắc quy (ngăn).

#### 1.3.8.2.2 Đối với ắc quy chì axit kiểu có van điều chỉnh VRLA

Ắc quy được nạp với điện áp không đổi  $n \times 2,4$  (V) và dòng điện lớn nhất  $I_3$  (A) trong 16 h hoặc đến khi dòng điện không thay đổi trong 3 h liên tục.

Ghi chú: n là số lượng đơn thể của ắc quy (ngăn).

#### 1.3.8.2.3 Đối với ắc quy Lithium-ion

Ắc quy được nạp với dòng điện không đổi  $I_3$  (A) cho đến khi điện áp ắc quy đạt  $n \times 4,2$  (V), sau đó nạp tiếp với điện áp không đổi  $n \times 4,2$  (V), quá trình nạp kết thúc khi dòng điện nạp hạ xuống còn  $0,1I_3$  (A) hoặc điện áp ắc quy đạt  $n \times 4,3$  (V).

Ghi chú: n là số lượng đơn thể của ắc quy.

#### 1.3.8.2.4 Đối với ắc quy Nikel metal hydride

Ắc quy được nạp với dòng điện không đổi  $I_3$  (A) trong 3 h, sau đó nạp tiếp với dòng điện không đổi  $0,15 I_3$  (A) trong 2 h.

#### 1.3.9 Rò rỉ

Ắc quy được coi là bị rò rỉ khi lượng dung dịch, vật chất thoát ra ngoài ắc quy có thể quan sát được.

#### 1.3.10 Cháy

Ắc quy được coi là bị cháy khi có ngọn lửa phát ra mà quan sát được bằng mắt thường. Tia lửa điện và hồ quang điện sẽ không được tính là ngọn lửa.

**1.3.11 Nổ**

Là sự giải phóng năng lượng bất ngờ tạo ra lực nén làm các mảnh văng ra có thể làm hư hại về cấu trúc của đối tượng được kiểm tra.

**1.3.12 Cấp bảo vệ IPXXB**

Là sự bảo vệ được cung cấp bởi một tấm chắn hoặc bọc liên quan đến việc tiếp xúc với các bộ phận hoạt động. Ngón tay kiểm tra cấp bảo vệ IPXXB được miêu tả trong hình B.1 Phụ lục B của Quy chuẩn này.

**1.3.13 Vỡ**

Là những chỗ bị hở ra qua lớp vỏ hoặc bị xé rộng ra do một nguyên nhân nào đó mà đủ rộng cho một ngón tay kiểm tra (IPXXB) xuyên qua và chạm vào các bộ phận bên trong.

**1.3.14 Ấc quy điện áp cao**

Là ắc quy có giá trị điện áp lớn hơn 60 V.

**2. QUY ĐỊNH VỀ KỸ THUẬT****2.1 Yêu cầu chung**

**2.1.1** Ấc quy phải được chế tạo đúng theo tài liệu kỹ thuật của cơ sở sản xuất.

**2.1.2** Ký hiệu điện cực: Điện cực dương của ắc quy phải được ký hiệu bằng dấu cộng (+), điện cực âm phải được ký hiệu bằng dấu trừ (-). Các ký hiệu này phải rõ ràng, khó tẩy xóa.

**2.1.3** Vỏ của ắc quy không được biến dạng hoặc có vết nứt, các bộ phận phải được lắp đặt chắc chắn.

**2.1.4** Ký hiệu trên ắc quy phải thể hiện những thông số: điện áp danh định, dung lượng danh định, các ký hiệu này phải rõ ràng, khó tẩy xóa.

**2.1.5** Đối với ắc quy điện áp cao, trên vỏ hộp phải có ký hiệu quy định tại Phụ lục C của Quy chuẩn này.

**2.2 Đặc tính điện**

### 2.2.1 Điện áp danh định

Sau khi thử nghiệm theo mục A.2.1 Phụ lục A của Quy chuẩn này, điện áp ắc quy đo được không được thấp hơn giá trị điện áp danh định và không được vượt quá 15% so với giá trị điện áp danh định.

### 2.2.2 Dung lượng danh định

Sau khi thử nghiệm theo mục A.2.2 Phụ lục A của Quy chuẩn này, dung lượng đo được ( $C_e$ ) không được nhỏ hơn:

- a) 90% giá trị dung lượng danh định đối với ắc quy chì axit;
- b) 100% giá trị dung lượng danh định đối với ắc quy Nikel metal hydride và ắc quy Lithium-Ion.

### 2.2.3 Tính năng phóng điện với dòng điện lớn (chỉ áp dụng đối với ắc quy chì axit)

Sau khi kết thúc thử nghiệm theo mục A.2.3 Phụ lục A của Quy chuẩn này đối với ắc quy đơn thể và tổ hợp ắc quy, thời gian phóng điện không nhỏ hơn 40 min.

## 2.3 Đặc tính an toàn

### 2.3.1 Nạp điện quá mức

Trong quá trình thử-nghiệm và-sau-khi-kết-thúc thử-nghiệm-theo mục A.3.2 Phụ lục A của Quy chuẩn này 1 h, ắc quy không được có hiện tượng rò rỉ, cháy, nổ; đối với ắc quy điện áp cao không được có hiện tượng rò rỉ, cháy, nổ, vỡ.

### 2.3.2 Phóng điện quá mức

Trong quá trình thử nghiệm và sau khi kết thúc thử nghiệm theo mục A.3.3 Phụ lục A của Quy chuẩn này 1 h, ắc quy không được có hiện tượng rò rỉ, cháy, nổ; đối với ắc quy điện áp cao không được có hiện tượng rò rỉ, cháy, nổ, vỡ.

### 2.3.3 Khả năng chịu rung

Trong quá trình thử nghiệm và sau khi kết thúc thử nghiệm theo mục A.3.4 Phụ lục A của Quy chuẩn này 1 h, đối với ắc quy đơn thể và/hoặc tổ hợp 2 ắc quy mắc nối tiếp, ắc quy không được có hiện tượng rò rỉ, cháy, nổ; đối với ắc quy điện áp cao không được có hiện tượng rò rỉ, cháy, nổ, vỡ.

**2.3.4 Ngắn mạch (không áp dụng đối với ắc quy chì axit)**

Trong quá trình thử nghiệm và sau khi kết thúc thử nghiệm theo mục A.3.5 Phụ lục A của Quy chuẩn này 1 h, ắc quy không được có hiện tượng rò rỉ, cháy, nổ; đối với ắc quy điện áp cao không được có hiện tượng rò rỉ, cháy, nổ, vỡ.

**2.3.5 Ngâm nước (Không áp dụng đối với ắc quy chì axit)**

Trong và sau khi thử nghiệm theo mục A.3.6 Phụ lục A của Quy chuẩn này, ắc quy không được có hiện tượng đánh lửa, rò rỉ, cháy, nổ.

**2.3.6 Thả rơi (Không áp dụng đối với ắc quy chì axit)**

Trong quá trình thử nghiệm và sau khi kết thúc thử nghiệm theo mục A.3.7 Phụ lục A của Quy chuẩn này 1h, ắc quy không được có hiện tượng rò rỉ, cháy, nổ; đối với ắc quy điện áp cao không được có hiện tượng rò rỉ, cháy, nổ, vỡ.

**2.3.7 Chèn ép (Không áp dụng đối với ắc quy chì axit)**

Trong và sau khi thử nghiệm theo mục A.3.8 Phụ lục A của Quy chuẩn này ắc quy không được có hiện tượng cháy, nổ.

### **3. QUY ĐỊNH VỀ QUẢN LÝ**

**3.1 Phương thức kiểm tra, thử nghiệm**

Ắc quy sản xuất, lắp ráp và nhập khẩu phải được kiểm tra, thử nghiệm theo Thông tư số 45/2012/TT-BGTVT ngày 23 tháng 10 năm 2012 của Bộ trưởng Bộ Giao thông vận tải quy định về kiểm tra chất lượng an toàn kỹ thuật và bảo vệ môi trường trong sản xuất lắp ráp xe mô tô, xe gắn máy.

**3.2 Tài liệu kỹ thuật và mẫu thử**

Khi đăng ký thử nghiệm, cơ sở sản xuất, lắp ráp, cơ sở nhập khẩu ắc quy



phải cung cấp cho cơ sở thử nghiệm tài liệu kỹ thuật và mẫu thử theo yêu cầu nêu tại mục 3.2.1 và 3.2.2 của Quy chuẩn này.

### **3.2.1 Yêu cầu về tài liệu kỹ thuật**

Bản đăng ký thông số kỹ thuật của ắc quy bao gồm ít nhất các thông tin sau:

- a) Tên, địa chỉ của cơ sở sản xuất, lắp ráp, nhập khẩu ắc quy xe mô tô điện, xe gắn máy điện;
- b) Nhãn hiệu;
- c) Số loại;
- d) Ký hiệu thiết kế (hoặc ký hiệu sản phẩm);
- đ) Loại ắc quy;
- e) Điện áp danh định (V);
- g) Dung lượng danh định (Ah);
- h) Điện áp ngưỡng (V);
- i) Sơ đồ đấu nối các đơn thể;
- k) Ảnh chụp kiểu dáng;
- l) Quy trình nạp (nếu có).

### **3.2.2 Yêu cầu về mẫu thử và hạng mục thử nghiệm**

#### **3.2.2.1 Yêu cầu về mẫu thử**

Đối với ắc quy chì axit: 04 mẫu ắc quy mới chưa qua sử dụng đối với mỗi kiểu loại ắc quy;

Đối với ắc quy Nikel metal hydride và ắc quy Lithium-ion: 04 mẫu ắc quy và 01 đơn thể ắc quy mới chưa qua sử dụng đối với mỗi kiểu loại ắc quy.

#### **3.2.2.2 Hạng mục thử nghiệm**

Các hạng mục thử nghiệm ắc quy chì axit được áp dụng theo Bảng 1, các

hạng mục thử nghiệm ắc quy Nikel metal hydride và ắc quy Lithium-ion được áp dụng theo Bảng 2 của Quy chuẩn này.

**Bảng 1 : Các hạng mục thử nghiệm ắc quy chì axit**

TT	Hạng mục thử nghiệm	Mẫu thử nghiệm			
		Mẫu 1	Mẫu 2	Mẫu 3	Mẫu 4
1	Yêu cầu chung	X	X	X	X
2	Điện áp danh định	X	X	X	X
3	Dung lượng danh định	X	X	X	X
4	Tính năng phóng điện với dòng điện lớn	X			
5	Nạp điện quá mức		X		
6	Phóng điện quá mức			X	
7	Khả năng chịu rung				X

**Bảng 2 : Các hạng mục thử nghiệm ắc quy Lithium-ion và ắc quy Nikel metal hydride**

TT	Hạng mục thử nghiệm	Mẫu thử nghiệm				
		Mẫu 1	Mẫu 2	Mẫu 3	Mẫu 4	Mẫu 5 (Đơn thể)
1	Yêu cầu chung	X	X	X	X	
2	Điện áp danh định	X	X	X	X	
3	Dung lượng danh định	X	X	X	X	
4	Nạp điện quá mức	X				
5	Phóng điện quá mức		X			
6	Ngắn mạch			X		

7	Khả năng chịu rung				X	
8	Ngâm nước		X			
9	Thả rơi	X				
10	Chèn ép					X

### 3.3 Báo cáo thử nghiệm

Cơ sở thử nghiệm có trách nhiệm lập báo cáo thử nghiệm có các nội dung quy định tại Quy chuẩn này.

### 3.4 Áp dụng quy định

Trong trường hợp các văn bản, tài liệu được viện dẫn trong Quy chuẩn này có sự thay đổi, bổ sung hoặc được thay thế thì thực hiện theo quy định trong văn bản mới.

## 4. TỔ CHỨC THỰC HIỆN

### 4.1 Trách nhiệm của Cục Đăng kiểm Việt Nam

Cục Đăng kiểm Việt Nam chịu trách nhiệm tổ chức, thực hiện Quy chuẩn này.

### 4.2 Lộ trình thực hiện

4.2.1 Áp dụng ngay khi Quy chuẩn này có hiệu lực.

4.2.2 Đối với các kiểu loại ắc quy đã được thử nghiệm hoặc chứng nhận phù hợp theo Quy chuẩn QCVN 91:2015/BGTVT:

a) Không phải thử nghiệm lại nếu không phát sinh yêu cầu kỹ thuật theo Quy chuẩn QCVN 91:2019/BGTVT;

b) Chậm nhất 2 năm kể từ ngày Quy chuẩn này có hiệu lực phải thử nghiệm bổ sung các yêu cầu kỹ thuật phát sinh theo Quy chuẩn QCVN 91:2019/BGTVT.

**Phụ lục A****Phương pháp thử****A.1 Điều kiện thử nghiệm****A.1.1 Điều kiện môi trường**

Nhiệt độ:  $15\text{ }^{\circ}\text{C} \div 35\text{ }^{\circ}\text{C}$ ;

Độ ẩm tương đối:  $25\% \div 85\%$ ;

Áp suất khí quyển:  $86\text{ kPa} \div 106\text{ kPa}$ .

**A.1.2 Dụng cụ đo****A.1.2.1 Dụng cụ đo điện**

Khoảng đo của thiết bị được dùng phải phù hợp với độ lớn của điện áp hoặc dòng điện cần đo;

Thiết bị dùng để đo điện áp là Vôn kế phải có độ phân dải không cao hơn  $0,01\text{ V}$ . Điện trở của Vôn kế ít nhất phải đạt  $300\ \Omega/\text{V}$ ;

Thiết bị dùng để đo dòng điện là Ampe kế phải có độ phân dải không cao hơn  $0,01\text{ A}$ .

**A.1.2.2 Dụng cụ đo nhiệt độ**

Nhiệt kế dùng để đo nhiệt độ phải có khoảng đo thích hợp và khoảng chia độ của thang đo không được lớn hơn  $1^{\circ}\text{C}$ . Độ chính xác hiệu chuẩn thiết bị không lớn hơn  $1^{\circ}\text{C}$ .

**A.1.2.3 Dụng cụ đo thời gian**

Dụng cụ đo thời gian phải đảm bảo xác định được thời gian tính theo giờ, phút và giây. Độ chính xác ít nhất phải đạt  $\pm 1\%$ .

**A.1.3 Chuẩn bị mẫu thử**

Các thử nghiệm phải được thực hiện trên các ốc quy mới chưa qua sử dụng.

**A.2 Đặc tính điện**

### A.2.1 Điện áp danh định

Ắc quy sau khi đã nạp đầy, để ổn định trong điều kiện nhiệt độ môi trường quy định tại mục A.1.1 Phụ lục A của Quy chuẩn này trong 2 h. Đo điện áp giữa hai cực ắc quy bằng Vôn kế.

### A.2.2 Dung lượng danh định

Ắc quy sau khi đã nạp đầy, để ổn định trong vòng 5 h ở điều kiện nhiệt độ môi trường quy định tại mục A.1.1 Phụ lục A của Quy chuẩn này, được tiến hành thử nghiệm phóng điện với dòng điện  $I_3$  (A) cho đến khi điện áp của ắc quy giảm đến điện áp ngưỡng. Ghi lại thời gian phóng điện  $t$  (h). Dung lượng đo được  $C_e = t \times I_3$  (Ah).

### A.2.3 Tính năng phóng điện với dòng điện lớn (chỉ áp dụng đối với ắc quy chì axit)

Ắc quy sau khi nạp đầy, để ổn định trong vòng 5 h ở điều kiện nhiệt độ môi trường quy định tại mục A.1.1 Phụ lục A của Quy chuẩn này, được phóng điện với dòng điện  $I_3$  (A) cho đến khi điện áp của ắc quy giảm đến  $(n \times 1,5)$  V, ghi lại thời gian phóng điện.

Ghi chú:  $n$  là số lượng đơn thể của ắc quy (ngăn).

## A.3 Đặc tính an toàn

### A.3.1 Điều kiện thử nghiệm

Các phép thử nghiệm dưới đây sẽ được thực hiện với ắc quy hoàn chỉnh hoặc với các phần của ắc quy bao gồm các đơn thể và các kết nối giữa chúng. Nếu thiết bị quản lý điện của ắc quy không được tích hợp trong vỏ bao quanh các đơn thể ắc quy thì có thể được tháo ra trước khi thử nghiệm nếu nhà sản xuất yêu cầu.

Tất cả các thiết bị bảo vệ có ảnh hưởng đến chức năng hoạt động của ắc quy và có thể ảnh hưởng đến kết quả thử nghiệm sẽ được hoạt động trong suốt quá trình thử nghiệm.

### A.3.2 Nạp điện quá mức

Tiến hành nạp ắc quy với dòng điện bằng  $I_3$  hoặc dòng điện theo quy định của nhà sản xuất cho đến khi ắc quy tự động ngắt hoặc giới hạn dòng nạp. Trường hợp chức năng tự động ngắt không hoạt động hay không có chức năng này thì việc nạp sẽ được tiếp tục cho đến khi ắc quy thử nghiệm được nạp gấp đôi dung lượng danh định.

### A.3.3 Phóng điện quá mức

Tiến hành phóng điện với dòng điện bằng  $I_3$  hoặc dòng điện theo quy định của nhà sản xuất cho đến khi ắc quy tự động ngắt hoặc giới hạn dòng điện phóng. Trường hợp chức năng tự động ngắt không hoạt động hay không có chức năng này thì việc phóng điện sẽ được tiếp tục cho đến khi điện áp của ắc quy bằng 25% điện áp danh định.

### A.3.4 Khả năng chịu rung

Thử nghiệm này sẽ được thực hiện với ắc quy hoàn chỉnh hoặc với các phần của hệ thống bao gồm các đơn thể và các kết nối giữa chúng. Nếu thiết bị quản lý điện của ắc quy không được tích hợp trong vỏ bao quanh các đơn thể ắc quy thì có thể được tháo ra trước khi thử nghiệm nếu nhà sản xuất yêu cầu;

Ắc quy phải được gắn chặt vào bề mặt rung của máy rung động theo cách đảm bảo rằng các rung động được truyền trực tiếp tới ắc quy;

Ắc quy được nạp ít nhất 50% dung lượng danh định trước khi bắt đầu thử nghiệm. Thực hiện thử nghiệm với các điều kiện sau:

- a) Rung động theo phương thẳng đứng;
- b) Tần số rung: từ 7 Hz đến 200 Hz và trở lại 7 Hz trong 15 min;
- c) Số chu kỳ quét (7 Hz~200 Hz~7 Hz): 12 chu kỳ;
- d) Thời gian rung 3 h.

Tương quan giữa tần số và gia tốc như Bảng A.1 và Bảng A.2 dưới đây:

**Bảng A.1: Tần số và gia tốc đối với ắc quy thành phẩm có khối lượng nhỏ hơn 12 kg**

Tần số (Hz)	Gia tốc ( $m/s^2$ )
7 – 18	10
18 – 50 <sup>(1)</sup>	Tăng dần từ 10 đến 80
50 – 200	80

**Bảng A.2: Tần số và gia tốc đối với ắc quy thành phẩm có khối lượng lớn hơn hoặc bằng 12 kg**

Tần số (Hz)	Gia tốc ( $m/s^2$ )
7 – 18	10
18 – 25 <sup>(1)</sup>	Tăng dần từ 10 đến 20
25 – 200	20

<sup>(1)</sup> Biên độ được duy trì ở 0,8 mm (tổng chiều dài biên độ là 1,6 mm) và tần số tăng lên cho đến khi gia tốc cực đại như mô tả trong Bảng A.1 hoặc Bảng A.2.

#### **A.3.5 Ngắn mạch (không áp dụng đối với ắc quy chì axit)**

Ắc quy được nạp ít nhất 50% dung lượng danh định trước khi bắt đầu thử nghiệm. Cực âm và cực dương của ắc quy sẽ được kết nối với nhau để tạo ngắn mạch, điện trở của dây dẫn ngắn mạch nhỏ hơn 5 mΩ.

Tình trạng ngắn mạch sẽ được tiếp tục cho đến khi bộ phận bảo vệ của ắc quy làm gián đoạn hoặc hạn chế dòng điện, hoặc ít nhất 1 h sau khi nhiệt độ đo được trên vỏ của ắc quy đã ổn định (giảm xuống ít nhất 4°C trong 1 h).

#### **A.3.6 Ngâm nước (không áp dụng đối với ắc quy chì axit)**

Ắc quy sau khi nạp đầy được cho vào nước tới mức ngập mặt trên bình ắc quy, ngâm liên tục trong 24 h. Kết thúc thử nghiệm lấy ra, đặt ắc quy trong điều kiện môi trường được quy định trong mục A.1.1 Phụ lục 1 của Quy chuẩn này trong 6 h.

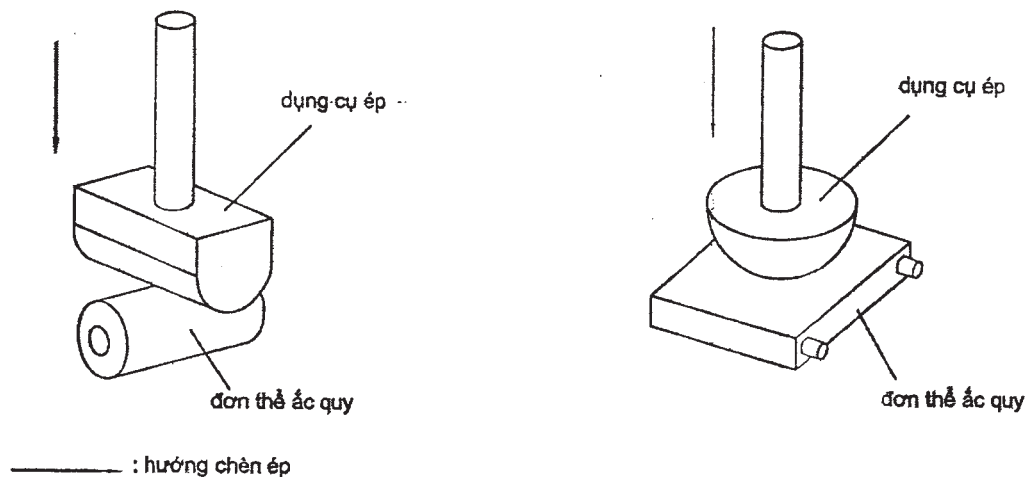
**A.3.7 Thả rơi (không áp dụng đối với ắc quy chì axit)**

Ắc quy được nạp ít nhất 90% dung lượng danh định. Tiến hành thả rơi tự do ắc quy 6 lần theo các hướng khác nhau từ độ cao 1,0 m (tính từ điểm thấp nhất) xuống mặt bê tông phẳng hoặc các loại sàn khác có độ cứng tương đương. Cho phép sử dụng các ắc quy khác nhau cho mỗi lần thử nghiệm rơi.

**A.3.8 Chèn ép (không áp dụng đối với ắc quy chì axit)**

Đơn thể ắc quy được đặt trên mặt phẳng cứng, cách nhiệt và bị chèn ép bởi một dụng cụ dạng thanh tròn hoặc bán nguyệt hoặc hình cầu hoặc bán cầu với đường kính 150 mm. Nên sử dụng thanh tròn để chèn ép đối với đơn thể ắc quy hình trụ và hình cầu đối với đơn thể ắc quy hình lăng trụ (Hình A.1). Phương của lực tác dụng theo phương vuông góc với điện cực dương và điện cực âm bên trong đơn thể ắc quy. Tốc độ chèn ép không lớn hơn 6 mm/min;

Phép thử sẽ dừng lại khi một trong các điều kiện sau xảy ra: điện áp giảm đột ngột bằng 1/3 điện áp ban đầu của đơn thể ắc quy, hoặc khi đơn thể ắc quy bị biến dạng ít nhất 15% kích thước ban đầu, hoặc chèn ép với lực bằng 1000 lần trọng lượng đơn thể ắc quy.



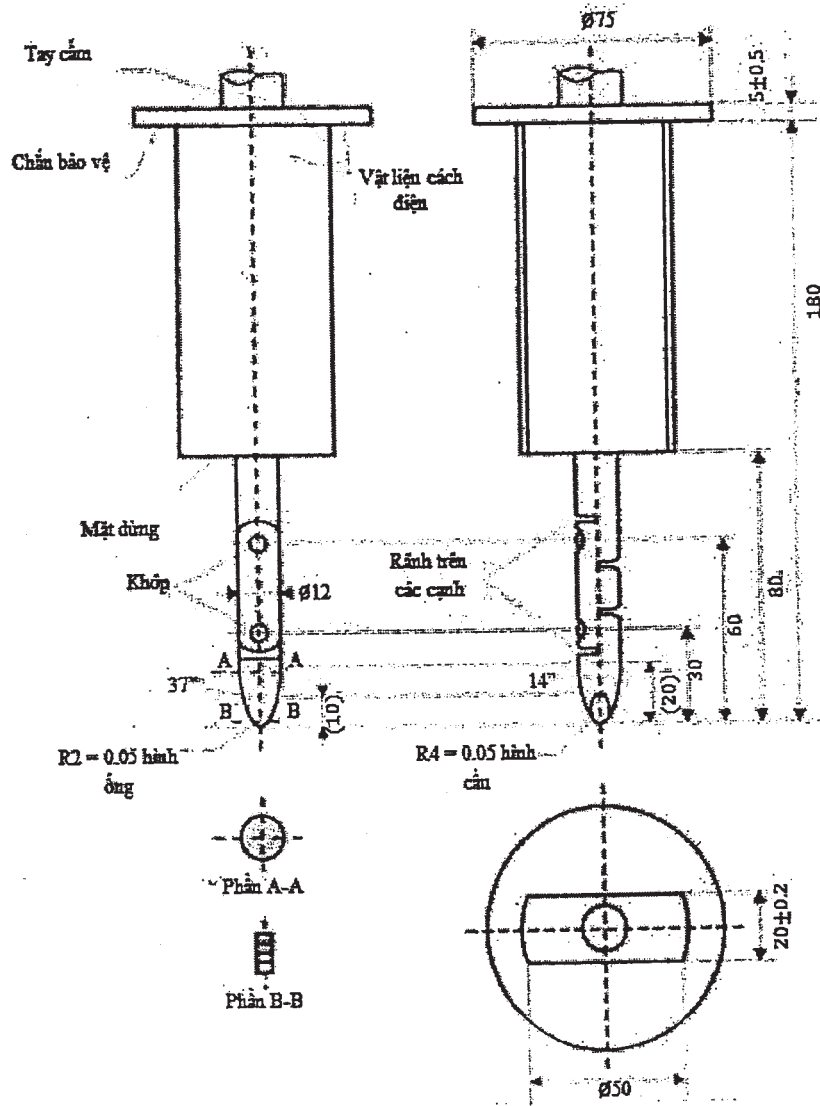
**Hình A.1: Tấm chèn ép**



Phụ lục B

Thiết bị kiểm tra cấp bảo vệ IPXXB

Các kích thước tính bằng milimét



Hình B.1: Ngón tay kiểm tra cấp bảo vệ IPXXB

**B.1 Yêu cầu cấp bảo vệ IPXXB**

Ngón tay kiểm tra cấp bảo vệ IPXXB không được chạm vào bất cứ bộ phận hoạt động nào của ác quy.

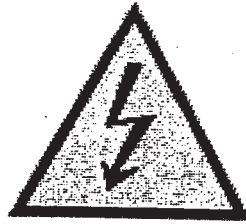
**B.2 Phương pháp thử**

Ngón tay kiểm tra cấp bảo vệ IPXXB sẽ được đưa vào bất cứ chỗ hở nào của vỏ ác quy với một lực 10 N. Ngón tay kiểm tra có khớp có thể xuyên vào 80mm chiều dài của nó, nhưng bề mặt dừng (đường kính 50 mm x 20 mm) không được xuyên qua chỗ hở.

Phụ lục C

Ký hiệu ắc quy điện áp cao

Ắc quy điện áp cao có ký hiệu như hình C.1.



Hình C.1: Ký hiệu ắc quy điện áp cao

Nền biểu tượng có màu vàng, đường viền hình tam giác và mũi tên có màu đen.