

TIÊU CHUẨN QUỐC GIA

TCVN 8357:2010

ASTM 1657-07

SẢN PHẨM DẦU MỎ - XÁC ĐỊNH KHỐI LƯỢNG RIÊNG HOẶC KHỐI LƯỢNG RIÊNG TƯƠNG ĐỐI CỦA HYDROCACBON NHE BẰNG TỶ TRỌNG KẾ ÁP LỰC

Standard test method for density or relative density of light hydrocarbons by pressure hydrometer

Lời nói đầu

TCVN 8357:2010 được xây dựng trên cơ sở chấp nhận hoàn toàn tương đương với ASTM D 1657-02 (Reapproved 2007) *Standard test method for density or relative density of light hydrocarbons by pressure hydrometer* với sự cho phép của ASTM quốc tế, 100 Barr Harbor Drive, West Conshohocken, PA 19428, USA. Tiêu chuẩn ASTM D 1657 - 02 (Reapproved 2007) thuộc bản quyền của ASTM quốc tế.

TCVN 8357:2010 do Tiểu ban kỹ thuật tiêu chuẩn quốc gia TCVN/TC28/SC2 *Nhiên liệu lỏng - Phương pháp thử* biên soạn, Tổng cục Tiêu chuẩn Đo lường Chất lượng đề nghị, Bộ Khoa học và Công nghệ công bố.

SẢN PHẨM DẦU MỎ - XÁC ĐỊNH KHỐI LƯỢNG RIÊNG HOẶC KHỐI LƯỢNG RIÊNG TƯƠNG ĐỐI CỦA HYDROCACBON NHE BẰNG TỶ TRỌNG KẾ ÁP LỰC

Standard test method for density or relative density of light hydrocarbons by pressure hydrometer

1. Phạm vi áp dụng

1.1. Tiêu chuẩn này quy định phương pháp xác định khối lượng riêng và khối lượng riêng tương đối của các hydrocacbon nhẹ bao gồm cả khí hóa dầu mỏ lỏng (LPG) có áp suất hơi Reid lớn hơn 101,325 kPa (14,696 psi).

1.2. Không nên sử dụng các thiết bị đã nêu cho các vật liệu có áp suất hơi lớn hơn 1,4 MPa (200 psi) tại nhiệt độ thử nghiệm. Giới hạn áp suất được quy định theo dạng thiết bị. Các áp suất lớn hơn có thể áp dụng cho các thiết bị khác.

1.3. Các giá trị tính theo hệ SI là giá trị tiêu chuẩn. Các giá trị đưa ra trong ngoặc chỉ là tham khảo.

1.4. Tiêu chuẩn này không đề cập đến các quy tắc an toàn có liên quan đến việc áp dụng tiêu chuẩn. Người sử dụng tiêu chuẩn này phải có trách nhiệm lập ra các quy định thích hợp về an toàn và sức khỏe, đồng thời phải xác định khả năng áp dụng các giới hạn quy định trước khi sử dụng.

2. Tài liệu viện dẫn

Các tài liệu viện dẫn sau đây là cần thiết để áp dụng tiêu chuẩn này. Đối với các tài liệu viện dẫn ghi năm công bố thì áp dụng bản được nêu. Đối với các tài liệu viện dẫn không ghi năm công bố thì áp dụng bản mới nhất, bao gồm cả các sửa đổi, bổ sung (nếu có).

TCVN 8355 (ASTM D 1265) *Khí dầu mỏ hóa lỏng (LPG) - Lấy mẫu - Phương pháp thủ công*.

ASTM D 1250 *Guide for Use of the Petroleum Measurement Tables (Hướng dẫn sử dụng các bảng đo của sản phẩm dầu mỏ)*

ASTM E 1 *Specification for ASTM Liquid-in-Glass Thermometers. (Yêu cầu kỹ thuật đối với nhiệt kế thủy tinh ASTM)*.

ASTM E 100 *Specification for ASTM Hydrometers. (Tỷ trọng kế ASTM - Yêu cầu kỹ thuật). Phụ lục cho Tiêu chuẩn D 1250 Hướng dẫn sử dụng các bảng đo của sản phẩm dầu mỏ (API MPMS phần 11.1)*.

3. Thuật ngữ, định nghĩa

3.1. Định nghĩa

3.1.1. Khối lượng riêng (density)

Khối lượng của chất lỏng trên đơn vị thể tích ở 15 °C và áp suất bão hòa của chất lỏng có đơn vị đo tiêu chuẩn là kilogam trên mét khối.

3.1.1.1. Giải thích: Cũng có thể sử dụng các nhiệt độ chuẩn khác như ở 20 °C cho một số sản phẩm hoặc tại một vài địa phương. Những đơn vị đo ít thông dụng, ví dụ kg/L hay g/mL vẫn được sử dụng.

3.1.2. Khối lượng riêng tương đối (khối lượng riêng) [relative density (specific gravity)]

Tỷ số giữa khối lượng của chất lỏng có thể tích nhất định tại nhiệt độ xác định và khối lượng của

nước tinh khiết có thể tích tương đương ở cùng nhiệt độ đó hoặc ở nhiệt độ khác. Phải ghi rõ cả hai nhiệt độ chuẩn.

3.1.2.1. Giải thích: Các nhiệt độ chuẩn thông thường bao gồm 60/60 °F, 20/20 °C, 20/4 °C.

3.1.3. Tỷ trọng kế nhiệt (thermohydrometer)

Tỷ trọng kế thủy tinh có chứa một nhiệt kế thủy ngân.

4. Tóm tắt phương pháp

Thiết bị được tráng với một phần mẫu trước khi nạp đầy mẫu để thử. Bình chịu áp được làm đầy tới mức mà tại đó tỷ trọng kế nổi tự do và sau đó bình trụ được đặt vào trong bể có nhiệt độ không đổi. Khi nhiệt độ đạt đến cân bằng, đọc kết quả trên tỷ trọng kế và nhiệt độ của mẫu.

5. Ý nghĩa và ứng dụng

Khối lượng riêng và khối lượng riêng tương đối của các hydrocacbon nhẹ và khí dầu mỏ hóa lỏng được sử dụng để chuyển đổi tính toán khối lượng trong thương mại hoặc đảm bảo các yêu cầu về vận chuyển, bảo quản và các quy định pháp lý.

6. Thiết bị, dụng cụ

6.1 Tỷ trọng kế, được chia độ theo khối lượng riêng trong khoảng từ 500 kg/m³ đến 650 kg/m³ hoặc khối lượng riêng tương đối khoảng từ 0,500 đến 0,650 và kích thước phù hợp với ASTM E 100.

6.1.1. Tỷ trọng kế nhiệt, để áp dụng ngoài hiện trường, tỷ trọng kế nhiệt có thể thuận tiện hơn tỷ trọng kế có nhiệt kế riêng. Tỷ trọng kế nhiệt phải phù hợp với ASTM E 100, tỷ trọng kế nhiệt Nos. 101H hoặc 310H.

6.1.1.1. Tỷ trọng kế nhiệt có dải đo thích hợp và có kích thước để có thể nổi tự do trong bình trụ tỷ trọng kế chịu áp cách thành ống là 5 mm và cách đáy và đỉnh là 25 mm.

6.1.1.2. Báo cáo thử nghiệm phải ghi rõ đã sử dụng tỷ trọng kế nhiệt.

6.2. Bình trụ tỷ trọng kế, làm bằng chất dẻo trong suốt; ví dụ như polymetyl metacrylat hoặc vật liệu tương đương có hình dáng và kích thước thể hiện trong Hình 1. Bình trụ có kích thước sao cho tỷ trọng kế có thể nổi tự do trong nó. Hai đầu bình trụ phải được gắn chặt khít với vòng đệm cao su neopren và các nắp kim loại như Hình 1. (**CẢNH BÁO:** Nên đặt lưới bảo vệ xung quanh bình trụ tỷ trọng kế. Thay thế bình trụ tỷ trọng kế nếu có dấu hiệu bị mòn, vết rạn nứt hoặc bị ăn mòn.)

CHÚ THÍCH 1: Một số loại hợp chất phá hủy chất dẻo và làm đục bề mặt phía trong của bình trụ, làm cho người sử dụng khó đọc hoặc không thể đọc được giá trị trên tỷ trọng kế. Thí nghiệm cho thấy etan, etylen, propan, propylen, butan, metyl propan (isobutan), n-butylene, isobutylene, pentan và metylbutan (isopentan) cũng như butadien, axetaldehyt không gây ảnh hưởng. Tuy nhiên người sử dụng nên lưu ý làm sạch kỹ các bình trụ sau mỗi lần thí nghiệm. Không nên dùng xeton và ancol để làm sạch bình trụ tỷ trọng kế vì chúng phá hủy và làm hỏng chất dẻo, các chất thơm cũng có xu hướng tấn công bề mặt chất dẻo. Sử dụng các hydrocacbon mạch hở để làm sạch các bình trụ. (**CẢNH BÁO:** Dễ cháy - độc nếu hít phải. Hơi có thể phát lửa.)

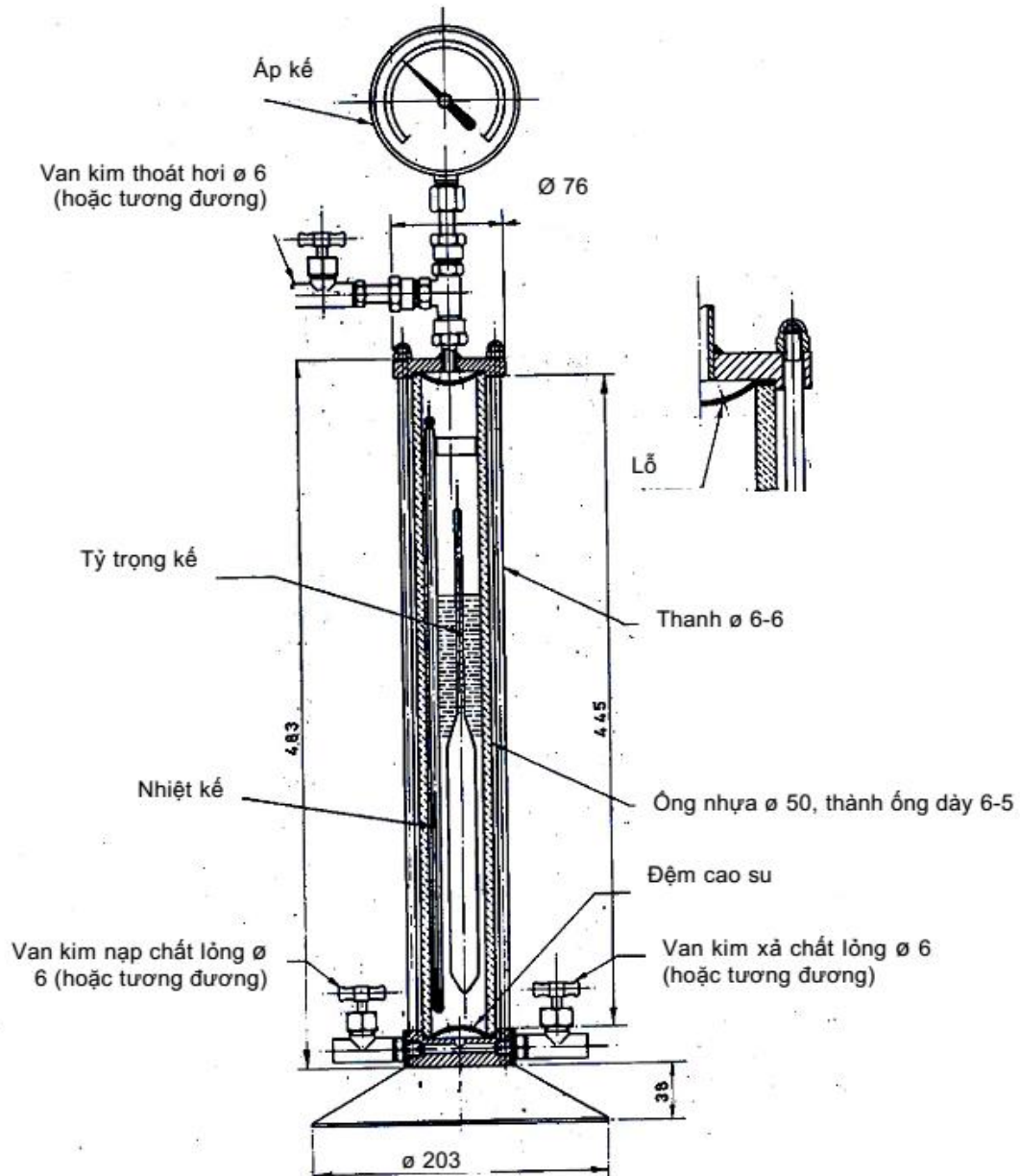
6.2.1. Van nạp và van xả chất lỏng được gắn nối với nắp đáy của bình trụ có khoan lỗ thông để cả hai van dẫn vào bình trụ qua lỗ này. Tương tự như vậy, van thoát hơi cũng được gắn nối với nắp phía trên có khoan lỗ để hơi từ trong bình trụ chịu áp có thể thoát ra theo lỗ này. Tất cả các van là các van kim 6 mm (1/4 in.) hoặc tương đương.

6.2.2. Không nên sử dụng bình trụ ở áp suất lớn hơn 1,4 MPa (200 psi). Nên tiến hành phép thử nghiệm thủy tĩnh tại 2,8 MPa (400 psi) sau mỗi chu kỳ không lớn hơn 12 tháng.

6.3. Nhiệt kế, phù hợp với ASTM 12C hoặc 12F theo ASTM E 1. Nhiệt kế được giữ cố định bên trong bình trụ tỷ trọng kế bằng một cái kẹp sao cho không ảnh hưởng tới chuyển động tự do của tỷ trọng kế.

6.4. Bể ổn nhiệt, có kích thước thích hợp cho bình trụ tỷ trọng kế có chứa phần mẫu thử được nhúng ngập hoàn toàn dưới bề mặt phần mẫu thử lỏng và có hệ thống kiểm soát nhiệt độ có khả năng duy trì nhiệt độ của bể ở nhiệt độ của phép thử chính xác đến 0,25 °C trong suốt quá trình thử nghiệm.

Kích thước tính bằng milimet



Hình 1 - Bình trụ tỷ trọng kế chịu áp

7. Chất lỏng chuẩn

7.1. Các chất lỏng cần thiết cho quá trình chuẩn hóa tỷ trọng kế:

7.1.1. Propan, cấp tinh khiết, có khối lượng riêng danh nghĩa là $507,6 \text{ kg/m}^3$ ở 15°C hoặc khối lượng riêng tương đối 60/60 °F là 0,50699. (**CẢNH BÁO**: Dễ cháy. Hít vào rất độc. Hơi có thể phát lửa). Phải biết trước khối lượng riêng của chất lỏng chuẩn sử dụng.

7.1.2. Butan, cấp tinh khiết, có khối lượng riêng danh nghĩa là $584,1 \text{ kg/m}^3$ ở 15°C hoặc khối lượng riêng tương đối 60/60 °F là 0,5840. (**CẢNH BÁO**: Dễ cháy. Hít vào rất độc. Hơi có thể phát lửa). Phải biết trước khối lượng riêng của chất lỏng chuẩn sử dụng.

8. Lấy mẫu

8.1. Trừ khi có quy định khác, các mẫu hydrocarbon lỏng sẽ được lấy theo quy trình được nêu trong TCVN 8355 (ASTM D 1265). Quy trình lấy mẫu để kiểm tra thiết bị và để tiến hành thử nghiệm tiếp theo được tiến hành như sau:

8.1.1. Gắn nguồn cung cấp chất lỏng để thử nghiệm vào van nạp bằng các thiết bị thích hợp sao cho có thể đưa mẫu đại diện vào bình trụ tỷ trọng kế. Cần kiểm tra chắc chắn rằng khớp nối không bị rò rỉ. Mở van xả và van thoát và làm sạch khớp nối lấy mẫu bằng cách mở nhẹ van nạp, cho mẫu thử chảy qua van xả ở đáy bình trụ và van thoát ở đỉnh bình trụ.

8.1.2. Khi các khớp nối đã được rửa sạch, đóng van xả và van thoát và mở van nạp, để cho chất lỏng chảy vào đầy bình trụ. Nếu cần, có thể mở nhẹ van thoát để nạp đầy hoàn toàn bình trụ rồi mới đóng lại. Không để cho áp suất trong bình trụ tăng vượt quá mức áp suất áp kế 1,4 MPa (200 psi).

8.1.3. Khi bình trụ được nạp đầy, đóng van nạp và mở van xả và van thoát để lượng mẫu chứa trong bình trụ thoát ra ngoài hoàn toàn và áp suất bên trong bình trụ giảm xuống đến áp suất thường.

8.1.4. Đóng van xả và van thoát và mở van nạp, nạp mẫu thử vào ống hình trụ đến mức tỷ trọng kế ở trong ống sẽ nổi tự do. Nếu cần, để hoàn tất việc nạp đầy mẫu thì cho hơi thoát qua van thoát và lặp lại quá trình xả, làm sạch bình trụ cho đến khi nó đủ mát để nạp đầy mà không cần thông hơi.

8.1.5. Khi tất cả các van đã đóng kín, kiểm tra sự rò rỉ của thiết bị. Nếu phát hiện ra chỗ hở thì loại bỏ mẫu, giảm áp suất đến áp suất thường và sửa chỗ hở. Lặp lại quy trình lấy mẫu.

9. Chuẩn hóa thiết bị

9.1. Làm sạch và làm khô cẩn thận tỷ trọng kế và mặt trong của bình trụ chịu áp.

9.2. Cho tỷ trọng kế vào trong bình trụ chịu áp, lắp nhiệt kế và đậy nắp. Nối nguồn cung cấp chất lỏng chuẩn vào van nạp và đảm bảo các kết nối không bị rò rỉ. Nạp vào tỷ trọng kế một trong những chất lỏng chuẩn (xem Điều 7) theo quy trình nêu tại 8.1.2 - 8.1.5.

9.3. Tháo bình trụ tỷ trọng kế ra khỏi nguồn cung cấp chất lỏng và đặt nó vào bể ổn nhiệt chỉ dao động 0,2 °C so với nhiệt độ thử nghiệm cho đến khi cân bằng nhiệt được thiết lập. Để điều chỉnh nhiệt tăng tốc, thỉnh thoảng nhấc bình trụ tỷ trọng kế ra khỏi bể ổn nhiệt, xoay ngang và lắc nhẹ vài lần để trộn đều, và đặt lại vào bể ổn nhiệt. Tiến hành cẩn thận để tránh làm hỏng tỷ trọng kế và nhiệt kế.

9.4. Khi bình trụ tỷ trọng kế và nhiệt kế đạt cân bằng ở nhiệt độ thử, nhận biết theo số chỉ của nhiệt kế bên trong bình trụ, lấy bình trụ khỏi bể ổn nhiệt, đặt nó lên một mặt phẳng chắc chắn và khi tỷ trọng kế nổi tự do thì lấy số đọc trên tỷ trọng kế càng nhanh càng tốt như hướng dẫn trong 9.4.1 và 9.4.2.

9.4.1. Quan sát điểm nằm ngay dưới phần phẳng của bề mặt chất lỏng và sau đó nâng tầm nhìn cho đến khi bề mặt này được nhìn thấy dưới dạng một elip trở thành một đường thẳng. Ghi lại điểm cắt của đường này với vạch chia của tỷ trọng kế, xác định số đọc trên tỷ trọng kế đến 1/5 vạch của thang chia. Có thể dùng tấm bìa trắng đặt sau bình trụ, dưới mức chất lỏng để tăng khả năng quan sát bề mặt.

9.4.2. Đọc và ghi lại nhiệt độ của chất lỏng chính xác đến 0,2 °C, ngay trước và sau khi đọc số đọc trên tỷ trọng kế. Nếu các nhiệt độ sai khác nhau quá 0,4 °C, đặt lại bình trụ tỷ trọng kế vào bể ổn nhiệt để nhiệt độ cân bằng được lập lại và đọc lại chỉ số.

9.5. Lặp lại việc kiểm tra với phần mẫu thứ hai của cùng một chất lỏng chuẩn.

9.6. Nếu nhiệt độ đo được trong 9.4.2 chỉ chênh lệch khoảng 0,2 °C so với nhiệt độ chuẩn và hai lần xác định khối lượng riêng chênh lệch trong khoảng 0,7 kg/m³ hoặc 0,0007 khối lượng riêng tương đối, lấy trung bình hai kết quả. Nếu nhiệt độ chênh lệch nhiều hơn 0,2 °C so với nhiệt độ chuẩn thì hiệu chỉnh lại chỉ số đọc được trên tỷ trọng kế theo nhiệt độ chuẩn bằng cách sử dụng thể tích thích hợp trong các bảng đo dầu mỏ (Phụ lục D 1250/API MPMS phần 11.1). Lặp lại việc kiểm tra xác nhận với hai phép xác định bổ sung.

9.7. So sánh các kết quả trung bình với khối lượng riêng đã biết của các chất lỏng chuẩn đã sử dụng (xem 9.2).

9.7.1. Nếu các kết quả khối lượng riêng nằm trong khoảng 0,2 kg/m³ (0,0002 khối lượng riêng tương đối), chấp nhận thang đo tỷ trọng kế là phù hợp để đọc trực tiếp.

9.7.2. Nếu chênh lệch kết quả khối lượng riêng từ 0,2 kg/m³ đến 1,0 kg/m³ (0,0002 và 0,001 khối lượng riêng tương đối) so với giá trị đã biết thì sử dụng sự hiệu chỉnh này cho số đọc nhận được của các mẫu thử.

9.7.3. Nếu các số đọc chênh lệch nhiều hơn 1,0 kg/m³ (0,001 khối lượng riêng tương đối) so với giá trị đã biết thì thay thế tỷ trọng kế.

9.8. Sau mỗi lần xác định, tháo hết mẫu ra khỏi bình trụ và giảm áp suất đến áp suất thường ở một nơi an toàn. Các chất lỏng có độ bay hơi cao và các khí dầu mỏ hóa lỏng không được để lại trong thiết bị vì khi nhiệt độ xung quanh cao chúng có thể tạo ra áp suất đủ để làm nổ bình trụ.

10. Cách tiến hành

10.1. Làm sạch thiết bị và lấy mẫu thử như trong Điều 8.

10.2. Tiến hành các bước và ghi lại các số đọc như hướng dẫn trong Điều 9. Sau mỗi lần xác định, tháo hết mẫu ra khỏi bình trụ và thoát hơi để giảm áp suất đến áp suất thường tại nơi an toàn.

CHÚ THÍCH 2: Với các phép đo hiện trường, phương pháp này có thể tiến hành ở nhiệt độ thường nhưng có độ chính xác kém hơn. (**CẢNH BÁO:** Nếu sử dụng, bình trụ phải được thoát hơi và phép thử sẽ bị loại nếu áp suất trong bình trụ vượt quá mức áp suất áp kế 1,4 MPa (200 psi).)

11. Tính toán và báo cáo thử nghiệm

11.1. Áp dụng sự hiệu chỉnh tỷ trọng kế, nếu có, đối với số đọc đã quan sát và báo cáo số đọc đã hiệu chỉnh chính xác đến 0,5 kg/m³ hoặc khối lượng riêng tương đối 0,0005.

11.2. Nếu các phép xác định không được tiến hành tại nhiệt độ khác với nhiệt độ chuẩn là 0,2 °C thì hiệu chỉnh kết quả bằng cách sử dụng thể tích thích hợp trong các bảng đo dầu mỏ (Hướng dẫn D

1250/API MPMS Chương 11.1).

11.2.1. Khi sử dụng tỷ trọng kế có thang chia theo khối lượng riêng thì sử dụng Bảng 53 đối với các khối lượng riêng đến 612 kg/m^3 và Bảng 53A đối với các khối lượng riêng lớn hơn để thu được các khối lượng riêng tại 15°C .

11.2.2. Khi sử dụng tỷ trọng kế có thang chia theo khối lượng riêng tương đối thì sử dụng Bảng 23 đối với các khối lượng riêng tương đối tới 0,655 và Bảng 23A đối với các khối lượng riêng tương đối lớn hơn để nhận được các khối lượng riêng tương đối tại 15°C .

11.3. Báo cáo kết quả cuối cùng chính xác đến $0,5 \text{ kg/m}^3$ đối với khối lượng riêng hoặc 0,0005 đối với khối lượng riêng tương đối tại 15°C và ghi rõ nhiệt độ chuẩn.

11.3.1. Báo cáo kết quả bao gồm ít nhất các thông tin sau:

11.3.1.1. Viện dẫn tiêu chuẩn này;

11.3.1.2. Loại và các đặc điểm của sản phẩm thử nghiệm;

11.3.1.3. Kết quả thử nghiệm;

11.3.1.4. Ngày, tháng, năm thử nghiệm.

11.3.1.5. Sai lệch bất kỳ với phương pháp thử;

11.3.1.6. Nêu rõ có sử dụng tỷ trọng kế nhiệt hay không.

12. Độ chụm và độ chệch

12.1. Độ chụm

Độ chụm của phương pháp được xác định bằng các nghiên cứu thống kê của các kết quả thử nghiệm liên phòng như sau.

12.1.1. Độ lặp lại

Sự chênh lệch giữa các kết quả thử thu được do cùng một thí nghiệm viên trên cùng một thiết bị, với cùng một mẫu thử như nhau trong một thời gian dài trong điều kiện không đổi, với thao tác bình thường và chính xác, chỉ một trong hai mươi trường hợp vượt được các giá trị sau.

Độ lặp lại = 1 kg/m^3

12.1.2. Độ tái lập

Sự chênh lệch giữa hai kết quả đơn lẻ và độc lập thu được do các thí nghiệm viên khác nhau làm việc ở các phòng thử nghiệm khác nhau, với cùng một mẫu thử như nhau trong một thời gian dài trong điều kiện không đổi, với thao tác bình thường và chính xác, chỉ một trong hai mươi trường hợp vượt các giá trị sau.

Độ tái lập = 3 kg/m^3

CHÚ THÍCH 3: Độ chụm của phương pháp thử này chỉ được xác định với đơn vị của khối lượng riêng.

CHÚ THÍCH 4: Các số liệu về độ chụm của tỷ trọng kế nhiệt chưa được xác định.

12.1.3. Độ chệch

Chưa xác định được độ chệch của phương pháp này. Tuy nhiên, để xác định độ chệch trong khoảng giới hạn có thể chấp nhận được thì sử dụng các chuẩn dẫn xuất theo các chuẩn quốc tế để kiểm tra tỷ trọng kế và tỷ trọng kế nhiệt trước khi tỷ trọng kế nhiệt hoặc tỷ trọng kế và nhiệt kế được đưa vào sử dụng. Phải kiểm tra xác nhận định kỳ lại thiết bị.